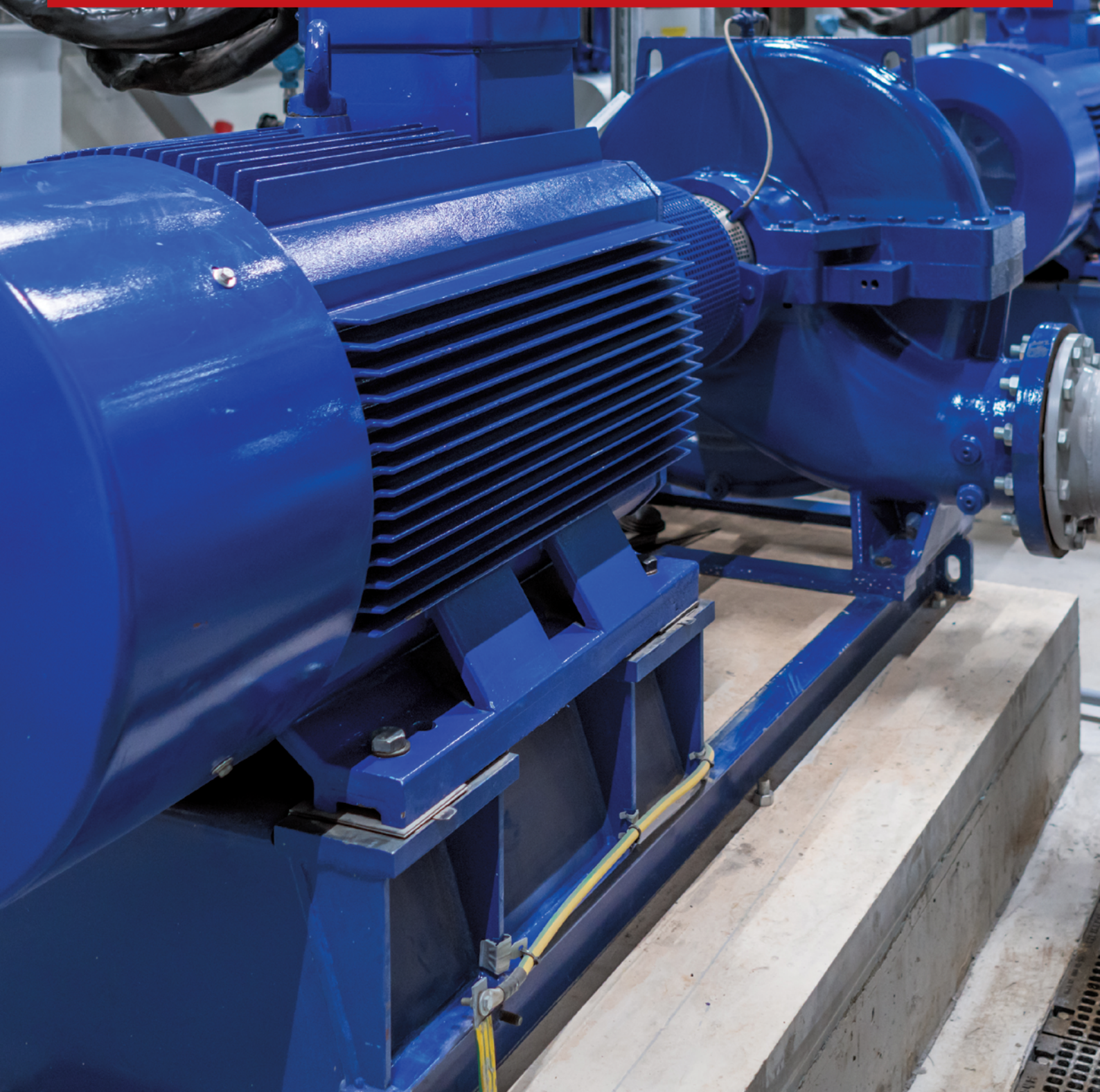


Каталог по выбору

VEDA MCD®

Устройства плавного пуска
для любых задач автоматизации



Общие сведения об устройствах плавного пуска VEDA MCD

VEDA MCD – это новое семейство устройств плавного пуска, результат более чем 20-летнего опыта работы и на российском рынке приводной техники. При разработке новой продукции был учтен опыт эксплуатации различных устройств, обратная связь от партнеров и клиентов и технические возможности поставщиков.

Устройства плавного пуска VEDA MCD отличаются высокая надежность при невысокой цене, они имеют все необходимые сертификаты на продукцию. Для устройств доступны дополнительные варианты исполнения – сетевые протоколы (Modbus RTU, Profibus), дополнительный аналоговый выход, система контроля изоляции двигателя.

Устройства просты и удобны в настройке, ввод в эксплуатацию упрощается за счет опционального исполнения УПП с кнопкой «Пуск».

Гарантийное и послегарантийное обслуживание устройств плавного пуска VEDA MCD поддерживается партнерской сетью, состоящей из более чем 45 сервисных организаций. За счет собственного центра разработки новой продукции возможно вносить изменения в программное обеспечение УПП, подстраивая его работу под нужды сложных применений.

Устройства плавного пуска VEDA MCD могут применяться в таких сферах как, водоснабжение и водоотведение, системы отопления, вентиляции и кондиционирования (ОВК), химическая и горнорудная промышленность, добыча нефти и газа, энергетика.



Преимущества устройств плавного пуска VEDA MCD



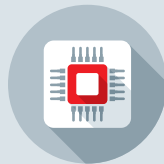
Сервис

Компания VEDA MC имеет самую большую сеть сертифицированных партнеров по сервису и продажам в России, Белоруссии, Казахстане и других странах СНГ. Более 45 партнеров обеспечивают гарантийное и послегарантийное обслуживание приводной техники VEDA в крупнейших городах.



R&D-центр в России

При разработке новой продукции инженерами VEDA MC был учтен опыт эксплуатации различных устройств плавного пуска, обратная связь от партнеров и клиентов и технические возможности поставщиков. При необходимости специалисты VEDA MC могут внести изменения в функционал устройств для соответствия их требованиям применения.



Широкая линейка, специализированная под определенные применения

Специализированные серии VEDA MCD разработаны для применения в таких отраслях как, водоснабжение и водоотведение, системы отопления, вентиляции и кондиционирования (ОВК), химическая и горнорудная промышленность, добыча нефти и газа, энергетика.



100%-ный фокус на преобразователи частоты

Команда VEDA MC имеет более 15 лет опыта работы на рынке приводной техники. В штате компании более 50 человек, которые на 100% сфокусированы на работу с преобразователями частоты и устройствами плавного пуска.



Увеличение срока службы двигателя

За счет плавного пуска и ряда защитных функций значительно увеличивается срок службы двигателя.



Обзор серий

Линейка устройств плавного пуска VEDA MCD представлена тремя сериями для основных применений в инфраструктуре и промышленности. Продукция VEDA MCD является российской разработкой и выпускается на полностью автоматизированных заводах под строгим контролем специалистов компании VEDA MC.



Серия MCD1 – универсальное и компактное устройство плавного пуска со встроенным байпасом для двигателей мощностью от 0,37 до 75 кВт. Работает с однофазными и трехфазными двигателями напряжением питания 1x220В и 3x380В, имеет напряжение управления 24В или 220В. Для работы в промышленных сетях УПП MCD1 имеет встраиваемый интерфейс RS-485 (Modbus RTU).

Применение: центробежные и погружные насосы, винтовые компрессоры, дробилки, вентиляторы.



Серия MCD2 – универсальное устройство плавного пуска для двигателей мощностью от 7,5 до 450 кВт. Работает с трехфазными двигателями напряжением питания 3x380В, имеет напряжение управления 220В. Для работы в промышленных сетях УПП MCD2 имеет встраиваемый интерфейс RS-485 (Modbus RTU), дополнительный аналоговый выход.




Применение: центробежные и погружные насосы, винтовые компрессоры, дробилки, вентиляторы.



Серия MCD3 – универсальное и многофункциональное устройство плавного пуска для двигателей мощностью от 30 до 500 кВт. Работает с трехфазными двигателями напряжением питания 3x380В и 3x690В, имеет напряжение управления 220В. Доступны различные дополнительные встраиваемые опции – сетевые протоколы Modbus RTU и Profibus, дополнительный аналоговый выход.

Применение: поршневые и винтовые компрессоры, мешалки, центробежные и погружные насосы, вентиляторы, конвейеры, шаровые мельницы, центрифуги, дробилки, экструдеры и др.

Сравнение технических характеристик и функций УПП VEDA MCD

Внешний вид			
Тип	MCD3	MCD2	MCD1
Общий функционал	Полноценное решение по пуску двигателей с расширенными функциями защиты	Обеспечивает основные функции плавного пуска и останова с расширенными функциями защиты	Обеспечивает основные функции плавного пуска и останова с основными функциями защиты
Метод регулирования	Усовершенствованный плавный пуск и плавный останов	Плавный пуск	Плавный пуск
Защита двигателя и системы	Защита двигателя и системы	Защита двигателя и системы	Защита двигателя

Технические характеристики

Диапазон мощности	7,5 – 500 кВт при 400 В 15 – 850 кВт при 690 В	7,5 – 450 кВт	7,5 – 75 кВт
Сетевое напряжение	3x380В, 3x690В	3x380В	1x220В, 3x380В
Управляющее напряжение	220В AC	220В AC	220В AC или 24В DC
Количество регулируемых фаз	3 фазы	3 фазы	3 фазы
Тип двигателя	Асинхронный 3-фазный	Асинхронный 3-фазный	Асинхронный 3-фазный Асинхронный 1-фазный
Байпас	Внешний	Внешний	Встроенный
Исполнение для агрессивной среды	+	-	+
Вход подключения нейтрали	+	-	-
Охлаждение	Принудительное	Естественное	Естественное
Температура окр. среды	0..+40 °С	0..+50 °С	0..+40 °С

Тип	MCD3	MCD2	MCD1
Температура окр. среды с понижением характеристик	- 10..+50 °C	-	- 10..+50 °C
Температура хранения	- 20..+70 °C	- 10..+50 °C	- 40..+70 °C
Степень защиты корпуса	IP00 \ IP20	IP20	IP21
Влажность	до 98%	до 95%	до 95%
Высота на уровне моря	1000м	2000м	1000м
Выход для питания внешнего вентилятора	+	-	-

Входы/Выходы

Цифровые входы	3 + 3 спец. (сохр.энергии)\ низк.скорость, работа с генератором\2-й набор параметров, внеш.авария, сброс аварии)	4 программируемых	1
Релейные выходы	3 реле	3 реле	2 реле
Аналоговые вход	1 (термистор)	1 (термистор)	-
Аналоговые выходы	Аналоговый выход (опция)	Аналоговый выход (опция)	-
Вход термистора двигателя	+ (опция)	+	-
Опция термистора	1 термистор, 1 аналоговый выход	-	-
Опция Modbus RTU	+	+	+
Опция PROFIBUS	+	-	-

Пуск/останов

Пуск с линейным увеличением тока	+	-	-
Пуск с ограничением тока	+	-	-
Пуск с начальным током\напряжением	+	+	+

Тип	MCD3	MCD2	MCD1
Форсированный пуск	+	+	-
Адаптивное управление ускорением\замедлением	6 кривых разгона\торможения под применения	кривые разгона для насоса	-
Пуск с линейным увеличением напряжения	+	+	+
Плавный останов с регулированием напряжения	+	+	+
Пониженная скорость	+	-	-
Работа с дизель-генератором	+	-	-
Управление мех.тормозом мотора	+	-	-
Управление двухскоростным двигателем	+	-	-
Торможение выбегом	+	+	+
Динамическое торможение	+	-	-
Плавное торможение	+	-	-

Интерфейс\Управление

Дисплей	Цифро-буквенный дисплей	Цифро-буквенный дисплей	-
Меню настройки	Меню быстрой настройки и меню приложений	Меню настройки	Параметрирование при помощи поворотных переключателей
Кнопки панели	+	+	-
Светодиодная индикация состояния	+	+	+
Входы для двух и трехпроводного управления	+	+	-
ПО для компьютера	+	+	-

Тип	MCD3	MCD2	MCD1
Функции			
Внешняя авария	+	-	-
Защита тиристоров	Варисторы и снабберная цепь	-	-
Реверс направления вращения	+	-	-
Сохранение энергии	+	-	-
Работа на низкой скорости	+	-	-
Регулирование момента на низкой скорости	+	-	-
Специальные ramпы разгона\торможения для насоса	+	+	-
Контроль за количеством пуском	+	-	-
Контроль заклинивания механизма	+	-	-
Журнал 99 событий	Статистические данные	-	-
Журнал отключений	Последняя авария	-	-
Защита			
Перегрузка двигателя	+	+	+
Превышение времени пуска	+	+	+
Обратное чередование фаз	+	+	+
Вход термистора двигателя	+	+	-
Мгновенная перегрузка	электронный предохранитель	+	+
Низкий ток	+	-	+
К.з. Мотора	+	+	-

Тип	MCD3	MCD2	MCD1
К.з. Тиристора	+	-	-
Замыкание на землю	+	+	-
Неисправность питания	+	-	+
Просадка напряжения	+	+	-
Перенапряжение	+	+	-
Обрыв фазы	+	+	+
Отключение мотор-контактора	+	-	-
Перегрев УПП	+	-	+
Перегрев двигателя	+	+	+
Асимметрия тока	-	+	+
Внешний отказ	+	-	-
Отказ реле внутреннего байпаса	+	-	-
Частота питания	+	-	-
Отсрочка повторного пуска	+	-	-
Таймаут при обмене данных	+	+	-
Регулируемая защита	Регулируемая	-	-

MCD1

Серия MCD1 – универсальное и компактное устройство плавного пуска со встроенным байпасом для двигателей мощностью от 0,37 до 75 кВт. Работает с однофазными и трехфазными двигателями напряжением питания 1x220В и 3x380В, имеет напряжение управления 24В или 220В. Для работы в промышленных сетях УПП MCD1 имеет встраиваемый интерфейс RS-485 (Modbus RTU).

Данная серия обеспечивает плавный пуск и останов электродвигателя, имеет основные защитные функции. MCD1 имеет один цифровой вход, 2 релейных выхода. Доступны основные функции пуска и останова: пуск с начальным током/напряжением, пуск с линейным увеличением напряжения, плавный останов с регулированием напряжения, торможение выбегом.



Устройства плавного пуска MCD1 для однофазных двигателей 1*220В

Напряжение управления питания 24В, без кнопки «Пуск»

Код заказа	Типовой код	Выходная мощность, кВт	Номинальный выходной ток, А	ВхШхГ, мм	Масса, кг
MCD11101	VM-10-PK37-0002-S2-CV1	0,37	2	175x92x95	0,8
MCD11102	VM-10-PK55-0003-S2-CV1	0,55	3	175x92x95	0,8
MCD11103	VM-10-PK75-0004-S2-CV1	0,75	4	175x92x95	0,8
MCD11104	VM-10-P1K1-0006-S2-CV1	1,1	6	175x92x95	0,8
MCD11105	VM-10-P1K5-0009-S2-CV1	1,5	9	175x92x95	0,8
MCD11106	VM-10-P2K2-0012-S2-CV1	2,2	12	175x92x95	0,8
MCD11107	VM-10-P3K7-0020-S2-CV1	3,7	20	175x92x95	0,8
MCD11108	VM-10-P5K5-0030-S2-CV1	5,5	30	222x125x132	2
MCD11109	VM-10-P7K5-0045-S2-CV1	7,5	45	222x125x132	2

Напряжение управления питания 220 В, без кнопки «Пуск»

Код заказа	Типовой код	Выходная мощность, кВт	Номинальный выходной ток, А	ВхШхГ, мм	Масса, кг
MCD12101	VM-10-PK37-0002-S2-CV2	0,37	2	175x92x95	0,8
MCD12102	VM-10-PK55-0003-S2-CV2	0,55	3	175x92x95	0,8
MCD12103	VM-10-PK75-0004-S2-CV2	0,75	4	175x92x95	0,8
MCD12104	VM-10-P1K1-0006-S2-CV2	1,1	6	175x92x95	0,8
MCD12105	VM-10-P1K5-0009-S2-CV2	1,5	9	175x92x95	0,8
MCD12106	VM-10-P2K2-0012-S2-CV2	2,2	12	175x92x95	0,8
MCD12107	VM-10-P3K7-0020-S2-CV2	3,7	20	175x92x95	0,8
MCD12108	VM-10-P5K5-0030-S2-CV2	5,5	30	222x125x132	2
MCD12109	VM-10-P7K5-0045-S2-CV2	7,5	45	222x125x132	2

Напряжение управления питания 220В, с кнопкой «Пуск»

Код заказа	Типовой код	Выходная мощность, кВт	Номинальный выходной ток, А	ВхШхГ, мм	Масса, кг
MCD13101	VM-10-PK37-0002-S2-CV2-B	0,37	2	175x92x95	0,8
MCD13102	VM-10-PK55-0003-S2-CV2-B	0,55	3	175x92x95	0,8
MCD13103	VM-10-PK75-0004-S2-CV2-B	0,75	4	175x92x95	0,8
MCD13104	VM-10-P1K1-0006-S2-CV2-B	1,1	6	175x92x95	0,8
MCD13105	VM-10-P1K5-0009-S2-CV2-B	1,5	9	175x92x95	0,8
MCD13106	VM-10-P2K2-0012-S2-CV2-B	2,2	12	175x92x95	0,8
MCD13107	VM-10-P3K7-0020-S2-CV2-B	3,7	20	175x92x95	0,8
MCD13108	VM-10-P5K5-0030-S2-CV2-B	5,5	30	222x125x132	2
MCD13109	VM-10-P7K5-0045-S2-CV2-B	7,5	45	222x125x132	2

MCD1

Устройства плавного пуска MCD1 для однофазных двигателей 1*220В

Напряжение управления питания 220 В, без кнопки «Пуск»+Modbus

Код заказа	Типовой код	Выходная мощность, кВт	Номинальный выходной ток, А	ВхШхГ, мм	Масса, кг
MCD12201	VM-10-ПК37-0002-S2-CV2-M	0,37	2	175x92x95	0,8
MCD12202	VM-10-ПК55-0003-S2-CV2-M	0,55	3	175x92x95	0,8
MCD12203	VM-10-ПК75-0004-S2-CV2-M	0,75	4	175x92x95	0,8
MCD12204	VM-10-P1K1-0006-S2-CV2-M	1,1	6	175x92x95	0,8
MCD12205	VM-10-P1K5-0009-S2-CV2-M	1,5	9	175x92x95	0,8
MCD12206	VM-10-P2K2-0012-S2-CV2-M	2,2	12	175x92x95	0,8
MCD12207	VM-10-P3K7-0020-S2-CV2-M	3,7	20	175x92x95	0,8
MCD12208	VM-10-P5K5-0030-S2-CV2-M	5,5	30	222x125x132	2
MCD12209	VM-10-P7K5-0045-S2-CV2-M	7,5	45	222x125x132	2

Напряжение управления питания 220В, с кнопкой «Пуск»+Modbus

Код заказа	Типовой код	Выходная мощность, кВт	Номинальный выходной ток, А	ВхШхГ, мм	Масса, кг
MCD13301	VM-10-ПК37-0002-S2-CV2-B-M	0,37	2	175x92x95	0,8
MCD13302	VM-10-ПК55-0003-S2-CV2-B-M	0,55	3	175x92x95	0,8
MCD13303	VM-10-ПК75-0004-S2-CV2-B-M	0,75	4	175x92x95	0,8
MCD13304	VM-10-P1K1-0006-S2-CV2-B-M	1,1	6	175x92x95	0,8
MCD13305	VM-10-P1K5-0009-S2-CV2-B-M	1,5	9	175x92x95	0,8
MCD13306	VM-10-P2K2-0012-S2-CV2-B-M	2,2	12	175x92x95	0,8
MCD13307	VM-10-P3K7-0020-S2-CV2-B-M	3,7	20	175x92x95	0,8
MCD13308	VM-10-P5K5-0030-S2-CV2-B-M	5,5	30	222x125x132	2
MCD13309	VM-10-P7K5-0045-S2-CV2-B-M	7,5	45	222x125x132	2

Устройства плавного пуска MCD1 для трёхфазных двигателей 3*380В

Напряжение управления питания 24В, без кнопки «Пуск»

Код заказа	Типовой код	Выходная мощность, кВт	Номинальный выходной ток, А	ВхШхГ, мм	Масса, кг
MCD11001	VM-10-PK75-0001-T4-CV1	0,75	1,5	175x92x95	0,8
MCD11002	VM-10-P1K1-0002-T4-CV1	1,1	2,2	175x92x95	0,8
MCD11003	VM-10-P1K5-0003-T4-CV1	1,5	3	175x92x95	0,8
MCD11004	VM-10-P2K2-0004-T4-CV1	2,2	4,5	175x92x95	0,8
MCD11005	VM-10-P3K7-0007-T4-CV1	3,7	7,5	175x92x95	0,8
MCD11006	VM-10-P5K5-0011-T4-CV1	5,5	11	175x92x95	0,8
MCD11007	VM-10-P7K5-0015-T4-CV1	7,5	15	200x108x105	1,4
MCD11008	VM-10-P11K-0022-T4-CV1	11	22	200x108x105	1,4
MCD11009	VM-10-P15K-0030-T4-CV1	15	30	222x125x132	2,4
MCD11010	VM-10-P18K-0037-T4-CV1	18,5	37	222x125x132	2,4
MCD11011	VM-10-P22K-0045-T4-CV1	22	45	222x125x132	2,4
MCD11012	VM-10-P30K-0060-T4-CV1	30	60	222x125x132	2,4
MCD11013	VM-10-P37K-0075-T4-CV1	37	75	222x125x132	2,4

Напряжение управления питания 220 В, без кнопки «Пуск»

Код заказа	Типовой код	Выходная мощность, кВт	Номинальный выходной ток, А	ВхШхГ, мм	Масса, кг
MCD12001	VM-10-PK75-0001-T4-CV2	0,75	1,5	175x92x95	0,8
MCD12002	VM-10-P1K1-0002-T4-CV2	1,1	2,2	175x92x95	0,8
MCD12003	VM-10-P1K5-0003-T4-CV2	1,5	3	175x92x95	0,8
MCD12004	VM-10-P2K2-0004-T4-CV2	2,2	4,5	175x92x95	0,8
MCD12005	VM-10-P3K7-0007-T4-CV2	3,7	7,5	175x92x95	0,8
MCD12006	VM-10-P5K5-0011-T4-CV2	5,5	11	175x92x95	0,8
MCD12007	VM-10-P7K5-0015-T4-CV2	7,5	15	200x108x105	1,4
MCD12008	VM-10-P11K-0022-T4-CV2	11	22	200x108x105	1,4
MCD12009	VM-10-P15K-0030-T4-CV2	15	30	222x125x132	2,4
MCD12010	VM-10-P18K-0037-T4-CV2	18,5	37	222x125x132	2,4
MCD12011	VM-10-P22K-0045-T4-CV2	22	45	222x125x132	2,4
MCD12012	VM-10-P30K-0060-T4-CV2	30	60	222x125x132	2,4
MCD12013	VM-10-P37K-0075-T4-CV2	37	75	222x125x132	2,4
MCD12014	VM-10-P45K-0090-T4-CV2	45	90	310x155x160	5
MCD12015	VM-10-P55K-0110-T4-CV2	55	110	310x155x160	5,2
MCD12016	VM-10-P75K-0150-T4-CV2	75	150	310x155x160	5,2

MCD1

Устройства плавного пуска MCD1 для трёхфазных двигателей 3*380В

Напряжение управления питания 24В, без кнопки «Пуск»

Код заказа	Типовой код	Выходная мощность, кВт	Номинальный выходной ток, А	ВхШхГ, мм	Масса, кг
MCD13001	VM-10-PK75-0001-T4-CV2-B	0,75	1,5	175x92x95	0,8
MCD13002	VM-10-P1K1-0002-T4-CV2-B	1,1	2,2	175x92x95	0,8
MCD13003	VM-10-P1K5-0003-T4-CV2-B	1,5	3	175x92x95	0,8
MCD13004	VM-10-P2K2-0004-T4-CV2-B	2,2	4,5	175x92x95	0,8
MCD13005	VM-10-P3K7-0007-T4-CV2-B	3,7	7,5	175x92x95	0,8
MCD13006	VM-10-P5K5-0011-T4-CV2-B	5,5	11	175x92x95	0,8
MCD13007	VM-10-P7K5-0015-T4-CV2-B	7,5	15	200x108x105	1,4
MCD13008	VM-10-P11K-0022-T4-CV2-B	11	22	200x108x105	1,4
MCD13009	VM-10-P15K-0030-T4-CV2-B	15	30	222x125x132	2,4
MCD13010	VM-10-P18K-0037-T4-CV2-B	18,5	37	222x125x132	2,4
MCD13011	VM-10-P22K-0045-T4-CV2-B	22	45	222x125x132	2,4
MCD13012	VM-10-P30K-0060-T4-CV2-B	30	60	222x125x132	2,4
MCD13013	VM-10-P37K-0075-T4-CV2-B	37	75	222x125x132	2,4

Напряжение управления питания 220 В, без кнопки «Пуск»+Modbus

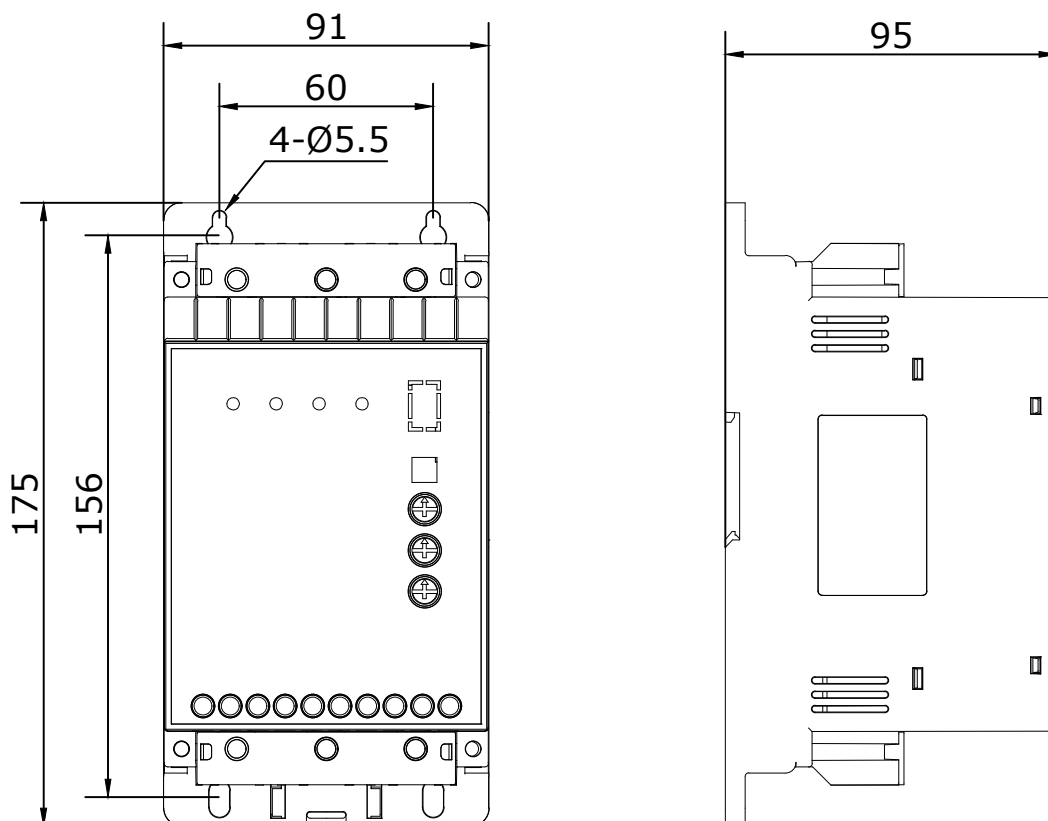
Код заказа	Типовой код	Выходная мощность, кВт	Номинальный выходной ток, А	ВхШхГ, мм	Масса, кг
MCD12301	VM-10-PK75-0001-T4-CV2-M	0,75	1,5	175x92x95	0,8
MCD12302	VM-10-P1K1-0002-T4-CV2-M	1,1	2,2	175x92x95	0,8
MCD12303	VM-10-P1K5-0003-T4-CV2-M	1,5	3	175x92x95	0,8
MCD12304	VM-10-P2K2-0004-T4-CV2-M	2,2	4,5	175x92x95	0,8
MCD12305	VM-10-P3K7-0007-T4-CV2-M	3,7	7,5	175x92x95	0,8
MCD12306	VM-10-P5K5-0011-T4-CV2-M	5,5	11	175x92x95	0,8
MCD12307	VM-10-P7K5-0015-T4-CV2-M	7,5	15	200x108x105	1,4
MCD12308	VM-10-P11K-0022-T4-CV2-M	11	22	200x108x105	1,4
MCD12309	VM-10-P15K-0030-T4-CV2-M	15	30	222x125x132	2,4
MCD12310	VM-10-P18K-0037-T4-CV2-M	18,5	37	222x125x132	2,4
MCD12311	VM-10-P22K-0045-T4-CV2-M	22	45	222x125x132	2,4
MCD12312	VM-10-P30K-0060-T4-CV2-M	30	60	222x125x132	2,4
MCD12313	VM-10-P37K-0075-T4-CV2-M	37	75	222x125x132	2,4
MCD12314	VM-10-P45K-0090-T4-CV2-M	45	90	310x155x160	5
MCD12315	VM-10-P55K-0110-T4-CV2-M	55	110	310x155x160	5,2
MCD12316	VM-10-P75K-0150-T4-CV2-M	75	150	310x155x160	5,2

Напряжение управления питания 220В, с кнопкой «Пуск»+Modbus

Код заказа	Типовой код	Выходная мощность, кВт	Номинальный выходной ток, А	ВхШхГ, мм	Масса, кг
MCD14301	VM-10-PK75-0001-T4-CV2-B-M	0,75	1,5	175x92x95	0,8
MCD14302	VM-10-P1K1-0002-T4-CV2-B-M	1,1	2,2	175x92x95	0,8
MCD14303	VM-10-P1K5-0003-T4-CV2-B-M	1,5	3	175x92x95	0,8
MCD14304	VM-10-P2K2-0004-T4-CV2-B-M	2,2	4,5	175x92x95	0,8
MCD14305	VM-10-P3K7-0007-T4-CV2-B-M	3,7	7,5	175x92x95	0,8
MCD14306	VM-10-P5K5-0011-T4-CV2-B-M	5,5	11	175x92x95	0,8
MCD14307	VM-10-P7K5-0015-T4-CV2-B-M	7,5	15	200x108x105	1,4
MCD14308	VM-10-P11K-0022-T4-CV2-B-M	11	22	200x108x105	1,4
MCD14309	VM-10-P15K-0030-T4-CV2-B-M	15	30	222x125x132	2,4
MCD14310	VM-10-P18K-0037-T4-CV2-B-M	18,5	37	222x125x132	2,4
MCD14311	VM-10-P22K-0045-T4-CV2-B-M	22	45	222x125x132	2,4
MCD14312	VM-10-P30K-0060-T4-CV2-B-M	30	60	222x125x132	2,4
MCD14313	VM-10-P37K-0075-T4-CV2-B-M	37	75	222x125x132	2,4
MCD14314	VM-10-P45K-0090-T4-CV2-B-M	45	90	310x155x160	5
MCD14315	VM-10-P55K-0110-T4-CV2-B-M	55	110	310x155x160	5,2
MCD14316	VM-10-P75K-0150-T4-CV2-B-M	75	150	310x155x160	5,2

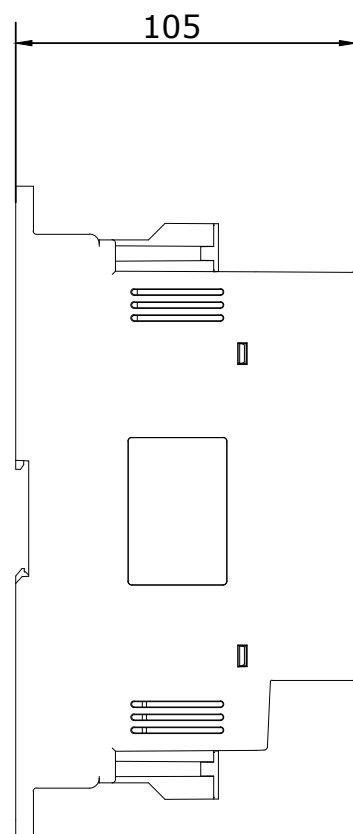
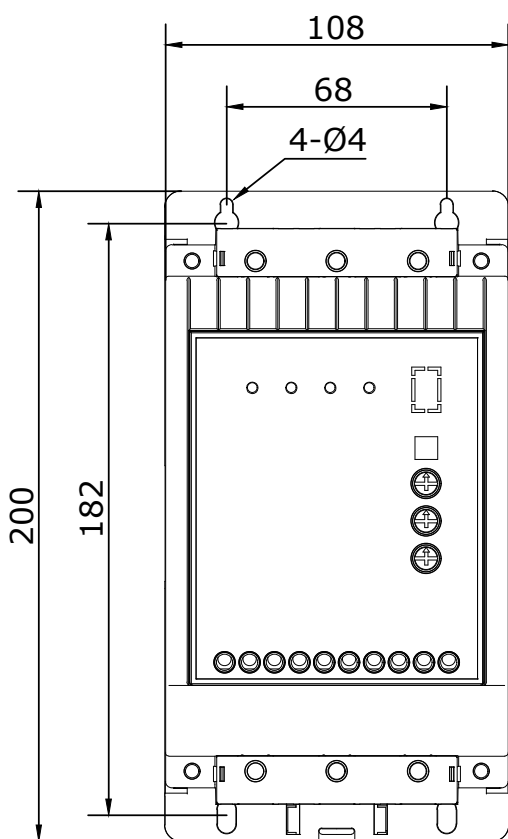
Габариты MCD1

Типоразмер C1 (1,5-11А)

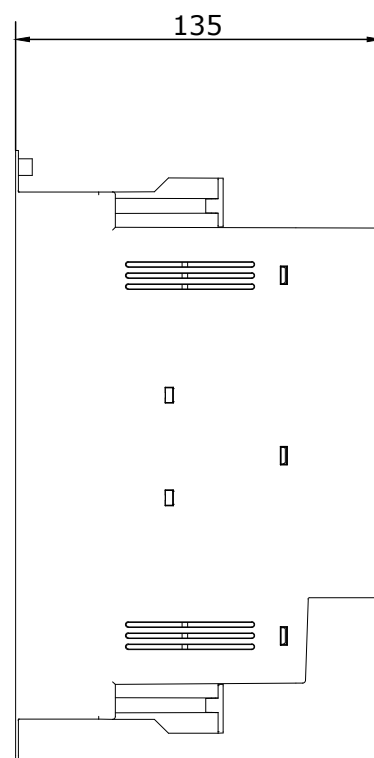
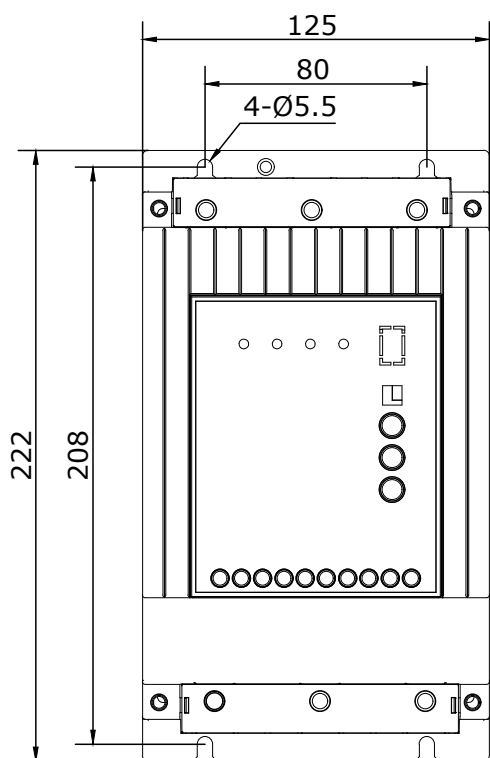


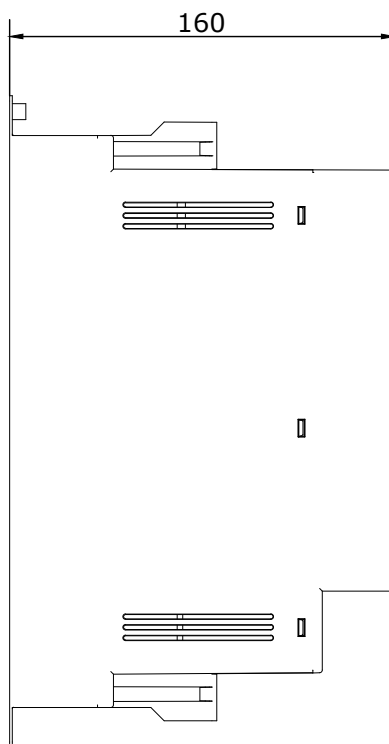
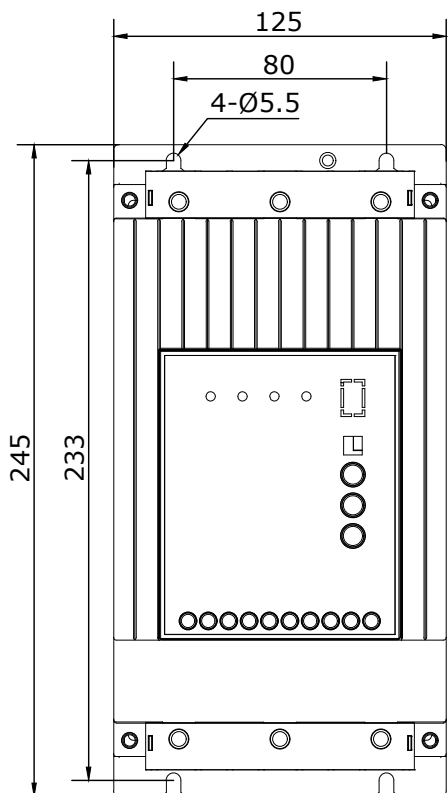
MCD1

Типоразмер С2 (15-22А)



Типоразмер С3 (30-75А)





MCD1

Типовой код для заказа

VM-10-PXXX-XXXX-XX-CVX-B-M	
VM-10	Серия продукта MCD1
PXXX	Номинальная мощность, кВт
XXXX	Номинальный ток, А
TX	Класс напряжения (S= 1 фаза, T=3 фазы)
S2	1x220 В
T4	3x380 В
CVX	Управляющее напряжение
CV1	24В
CV2	220В
B	Кнопка «Пуск»
B	С кнопкой «Пуск»
M	Сетевой протокол Modbus
M	Встроенный протокол Modbus

Технические характеристики MCD1

Входные характеристики сети питания	
Номинальное напряжение	1x220 В, 3x380 В перем.тока (от -15 до +10%)*
Номинальная частота	50/60 Гц
Номинальное напряжение цепи управления	220 В перем.тока или 24 В пост.тока*
Основные функции	
Возможные способы подключения обмоток	Соединение по схеме «звезда»
	Соединение по схеме «внешний треугольник»
Начальное напряжение пуска	30÷70 %
Время ускорения	1÷30 с
Время замедления	0÷30 с
Байпас	Встроенный
Количество пусков в час	При нормальной нагрузке или без нагрузки — до 10
	При тяжелой нагрузке — до 5
Сетевые протоколы	Modbus RTU (RS-485)*
Защитные функции	Защита от короткого замыкания
	Защита от длительной перегрузки
	Защита от перегрузок класса 10А, 10, 20 и 30
	Дисбаланс фазных токов
	Защита от неправильного чередования фаз
	Защита от обрыва фаз
	Защита от потери напряжения
	SCR защита от перегрева
Допустимые перегрузки	300 % в течение 7 с при 50 % времени включения и 50% времени выключения)
Окружающая среда, исполнение	
Температура эксплуатации	От 0 до +50 °С, выше 40 °С с понижением характеристик
Влажность	Относительная влажность 75 % при температур +15 °С. Допускается эксплуатация преобразователей при относительной влажности 95 % и температуре +25 °С
Температура хранения	От -40 до +70 °С
Степень защиты	IP21
Высота над уровнем моря	1000 м (при высоте выше 1000 м номинальный ток уменьшается на 1 % на каждые 100 м)

* В зависимости от заказанной модели.

Серия MCD2 – универсальное устройство плавного пуска для двигателей мощностью от 7,5 до 450 кВт. Работает с трехфазными двигателями напряжением питания 3x380В, имеет напряжение управления 220В. Для работы в промышленных сетях УПП MCD2 имеет встраиваемый интерфейс RS-485 (Modbus RTU), дополнительный аналоговый выход, удобный пульт оператора с кнопками.

Данная серия обеспечивает плавный пуск и останов электродвигателя, имеет расширенные защитные функции. MCD2 имеет четыре программируемых цифровых входа, 3 релейных выхода, 1 аналоговый вход (термистор). Доступны основные функции пуска и останова: пуск с начальным током/напряжением, пуск с линейным увеличением напряжения, плавный останов с регулированием напряжения, торможение выбегом. Устройство имеет расширенные функции: форсированный пуск, кривые разгона для насоса.



MCD2

Устройства плавного пуска MCD2 для трёхфазных двигателей 3*380В

Напряжение управления питания 220 В

Код заказа	Типовой код	Выходная мощность, кВт	Номинальный выходной ток, А	ВхШхГ, мм	Масса, кг
MCD20001	VM-20-P7K5-0018-T4	7,5	18	310x172x194	5
MCD20002	VM-20-P15K-0030-T4	15	30	310x172x194	5
MCD20003	VM-20-P22K-0045-T4	22	45	310x172x194	5
MCD20004	VM-20-P30K-0060-T4	30	60	310x172x194	5
MCD20005	VM-20-P37K-0075-T4	37	75	406x230x224	9,8
MCD20006	VM-20-P45K-0090-T4	45	90	406x230x224	9,8
MCD20007	VM-20-P55K-0110-T4	55	110	406x230x224	9,8
MCD20008	VM-20-P75K-0145-T4	75	145	446x300x213	17,8
MCD20009	VM-20-P90K-0175-T4	90	175	446x300x213	17,8
MCD20010	VM-20-P110-0210-T4	110	210	446x300x213	17,8
MCD20011	VM-20-P132-0250-T4	132	250	446x300x213	17,8
MCD20012	VM-20-P160-0300-T4	160	300	446x300x213	17,8
MCD20013	VM-20-P200-0370-T4	200	370	446x300x213	17,8
MCD20014	VM-20-P250-0470-T4	250	470	516x350x226	24
MCD20015	VM-20-P315-0570-T4	315	570	516x350x226	24
MCD20016	VM-20-P400-0720-T4	400	720	516x350x226	24
MCD20017	VM-20-P450-0840-T4	450	840	516x350x226	24

Напряжение управления питания 220В+Modbus

Код заказа	Типовой код	Выходная мощность, кВт	Номинальный выходной ток, А	ВхШхГ, мм	Масса, кг
MCD21001	VM-20-P7K5-0018-T4-M	7,5	18	310x172x194	5
MCD21002	VM-20-P15K-0030-T4-M	15	30	310x172x194	5
MCD21003	VM-20-P22K-0045-T4-M	22	45	310x172x194	5
MCD21004	VM-20-P30K-0060-T4-M	30	60	310x172x194	5
MCD21005	VM-20-P37K-0075-T4-M	37	75	406x230x224	9,8
MCD21006	VM-20-P45K-0090-T4-M	45	90	406x230x224	9,8
MCD21007	VM-20-P55K-0110-T4-M	55	110	406x230x224	9,8
MCD21008	VM-20-P75K-0145-T4-M	75	145	446x300x213	17,8
MCD21009	VM-20-P90K-0175-T4-M	90	175	446x300x213	17,8
MCD21010	VM-20-P110-0210-T4-M	110	210	446x300x213	17,8
MCD21011	VM-20-P132-0250-T4-M	132	250	446x300x213	17,8
MCD21012	VM-20-P160-0300-T4-M	160	300	446x300x213	17,8
MCD21013	VM-20-P200-0370-T4-M	200	370	446x300x213	17,8
MCD21014	VM-20-P250-0470-T4-M	250	470	516x350x226	24
MCD21015	VM-20-P315-0570-T4-M	315	570	516x350x226	24
MCD21016	VM-20-P400-0720-T4-M	400	720	516x350x226	24
MCD21017	VM-20-P450-0840-T4-M	450	840	516x350x226	24

Устройства плавного пуска MCD2 для трёхфазных двигателей 3*380В

Напряжение управления питания 220В+Дополнительный аналоговый выход

Код заказа	Типовой код	Выходная мощность, кВт	Номинальный выходной ток, А	ВхШхГ, мм	Масса, кг
MCD22001	VM-20-P7K5-0018-T4-AO	7,5	18	310x172x194	5
MCD22002	VM-20-P15K-0030-T4-AO	15	30	310x172x194	5
MCD22003	VM-20-P22K-0045-T4-AO	22	45	310x172x194	5
MCD22004	VM-20-P30K-0060-T4-AO	30	60	310x172x194	5
MCD22005	VM-20-P37K-0075-T4-AO	37	75	406x230x224	9,8
MCD22006	VM-20-P45K-0090-T4-AO	45	90	406x230x224	9,8
MCD22007	VM-20-P55K-0110-T4-AO	55	110	406x230x224	9,8
MCD22008	VM-20-P75K-0145-T4-AO	75	145	446x300x213	17,8
MCD22009	VM-20-P90K-0175-T4-AO	90	175	446x300x213	17,8
MCD22010	VM-20-P110-0210-T4-AO	110	210	446x300x213	17,8
MCD22011	VM-20-P132-0250-T4-AO	132	250	446x300x213	17,8
MCD22012	VM-20-P160-0300-T4-AO	160	300	446x300x213	17,8
MCD22013	VM-20-P200-0370-T4-AO	200	370	446x300x213	17,8
MCD22014	VM-20-P250-0470-T4-AO	250	470	516x350x226	24
MCD22015	VM-20-P315-0570-T4-AO	315	570	516x350x226	24
MCD22016	VM-20-P400-0720-T4-AO	400	720	516x350x226	24
MCD22017	VM-20-P450-0840-T4-AO	450	840	516x350x226	24

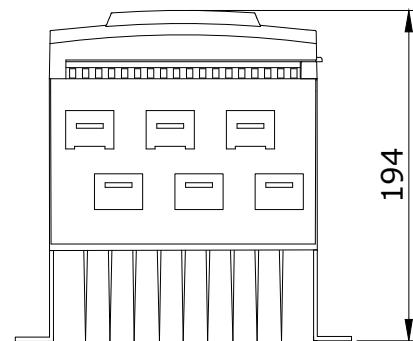
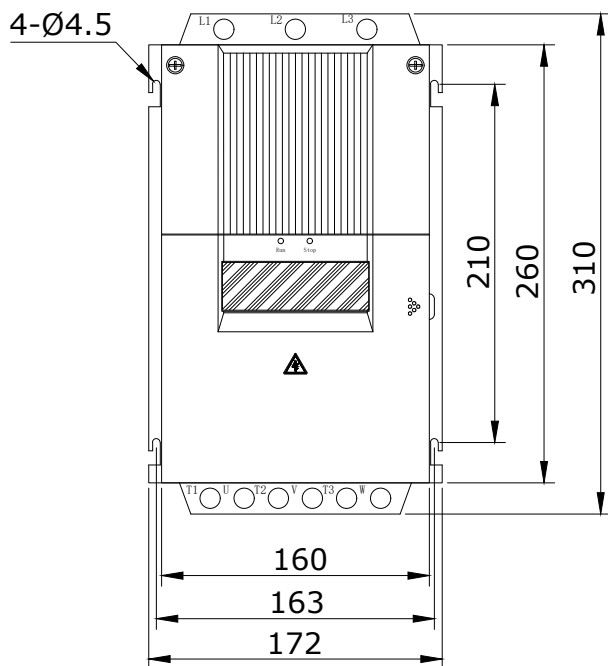
Напряжение управления питания 220В+Дополнительный аналоговый выход

Код заказа	Типовой код	Выходная мощность, кВт	Номинальный выходной ток, А	ВхШхГ, мм	Масса, кг
MCD23001	VM-20-P7K5-0018-T4-AO-M	7,5	18	310x172x194	5
MCD23002	VM-20-P15K-0030-T4-AO-M	15	30	310x172x194	5
MCD23003	VM-20-P22K-0045-T4-AO-M	22	45	310x172x194	5
MCD23004	VM-20-P30K-0060-T4-AO-M	30	60	310x172x194	5
MCD23005	VM-20-P37K-0075-T4-AO-M	37	75	406x230x224	9,8
MCD23006	VM-20-P45K-0090-T4-AO-M	45	90	406x230x224	9,8
MCD23007	VM-20-P55K-0110-T4-AO-M	55	110	406x230x224	9,8
MCD23008	VM-20-P75K-0145-T4-AO-M	75	145	446x300x213	17,8
MCD23009	VM-20-P90K-0175-T4-AO-M	90	175	446x300x213	17,8
MCD23010	VM-20-P110-0210-T4-AO-M	110	210	446x300x213	17,8
MCD23011	VM-20-P132-0250-T4-AO-M	132	250	446x300x213	17,8
MCD23012	VM-20-P160-0300-T4-AO-M	160	300	446x300x213	17,8
MCD23013	VM-20-P200-0370-T4-AO-M	200	370	446x300x213	17,8
MCD23014	VM-20-P250-0470-T4-AO-M	250	470	516x350x226	24
MCD23015	VM-20-P315-0570-T4-AO-M	315	570	516x350x226	24
MCD23016	VM-20-P400-0720-T4-AO-M	400	720	516x350x226	24
MCD23017	VM-20-P450-0840-T4-AO-M	450	840	516x350x226	24

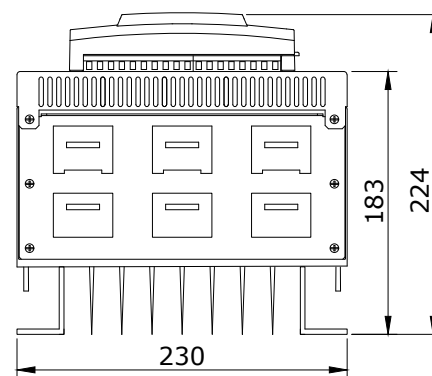
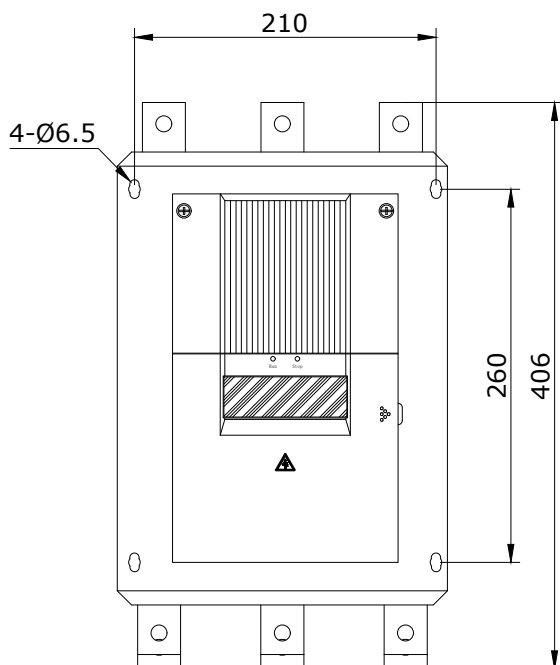
MCD2

Габариты MCD2

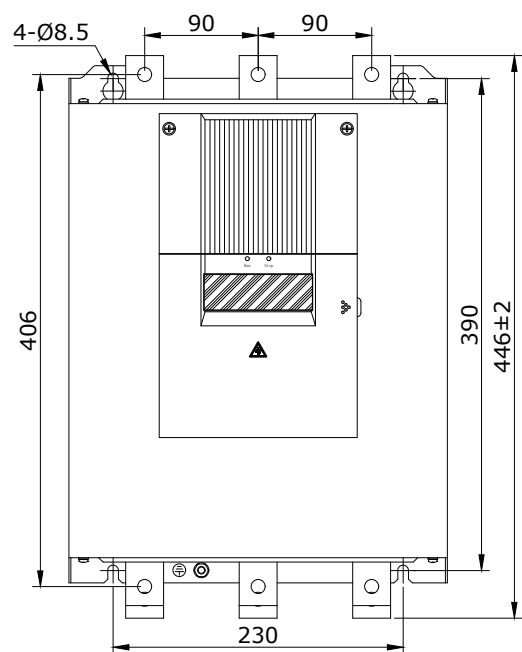
Типоразмер D1 18-60 А



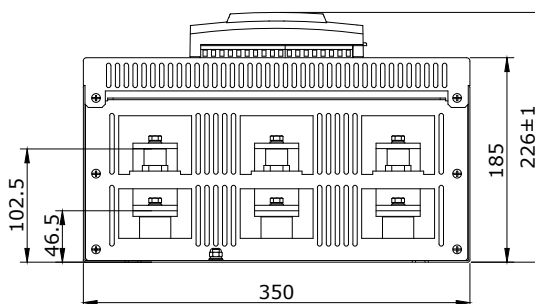
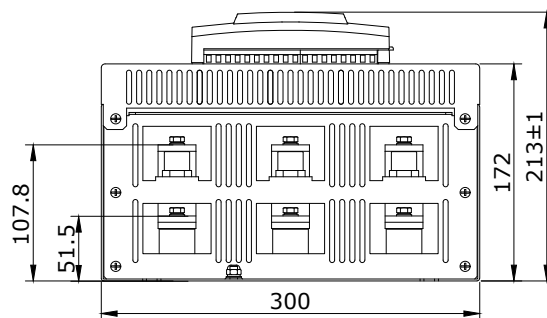
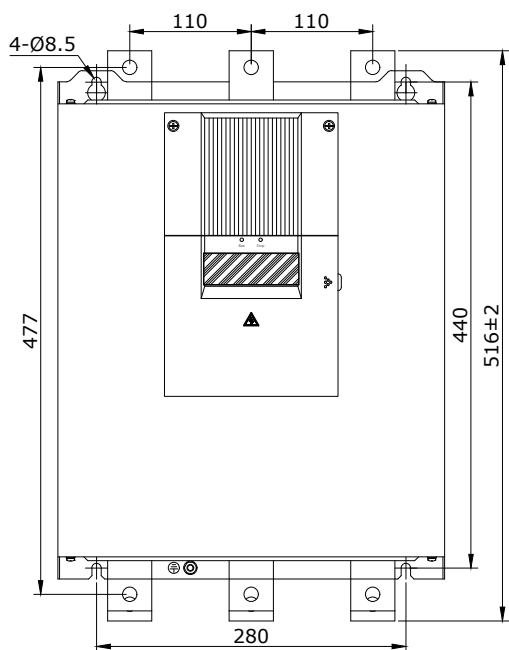
Типоразмер D2 (75-110А)



Типоразмер D3 (145-370A)



Типоразмер D4 (470-720A)



MCD2

Типовой код для заказа

VM-20-PXXX-XXXX-T4-AO-M	
VM-20	Серия продукта MCD2
PXXX	Номинальная мощность, кВт
XXXX	Номинальный ток, А
TX	Класс напряжения
T4	3x380 В
AO	Аналоговый выход
AO	Дополнительный аналоговый выход
M	Сетевой протокол Modbus
M	Встроенный протокол Modbus

Технические характеристики MCD2

Входные характеристики сети питания	
Номинальное напряжение	3x380 В, АС (от -15 до +10 %)*
Номинальная частота	50/60 Гц
Номинальное напряжение цепи управления	220 В перем.тока
Основные функции	
Байпас	Внешний
Количество пусков в час	3-6 раз в час
Дополнительный аналоговый выход	1*
Сетевые протоколы	Modbus RTU (RS-485)*
Защитные функции	Защита от короткого замыкания
	Защита от перегрузки двигателя
	Защита от превышении времени пуска
	Защита от просадки напряжения
	Защита от неправильного чередования фаз
	Защита от замыкания на землю
	Защита от перенапряжения
	SCR защита от перегрева
	Таймаут при обмене данных
Асимметрия тока	
Управление насосом	Специальные рампы разгона и торможения
Допустимые перегрузки	75-150 % в течение 10 с
Цифровые входы	4 программируемых
Релейные выходы	3 реле
Аналоговые вход	1 (термистор)
Окружающая среда, исполнение	
Температура эксплуатации	От 0 до +50 °С
Влажность	Допускается эксплуатация преобразователей при относительной влажности 95 % и температуре +25 °С
Температура хранения	От -10 до +70 °С
Степень защиты	IP20
Высота над уровнем моря	2000 м

* В зависимости от заказанной модели.

MCD2

MCD3

Серия MCD3 – универсальное и многофункциональное устройство плавного пуска для двигателей мощностью от 30 до 500 кВт. Работает с трехфазными двигателями напряжением питания 3x380В и 3x690В, имеет напряжение управления 220В. Доступны различные дополнительные встраиваемые опции – сетевые протоколы Modbus RTU и Profibus, дополнительный аналоговый выход.

Данная серия обеспечивает плавный пуск и останов электродвигателя, имеет расширенные защитные функции, может работать в тяжелых условиях окружающей среды (рабочая температура от 0 до +50°C). MCD3 имеет три цифровых входа и 3 специальных (сохранение энергии, работа с генератором, 2 набора параметров, внешняя авария, сброс аварии), 3 релейных выхода, 1 аналоговый вход (термистор). Помимо стандартных функций устройство имеет ряд дополнительных функций: форсированный пуск, 6 кривые разгона и торможения для разных применений, работа с дизель-генератором, управление механическим тормозом, динамическое торможение, журнал событий.



Устройства плавного пуска MCD3 для трёхфазных двигателей 3*400В

Напряжение управления питания 220В

Код заказа	Типовой код	Выходная мощность, кВт	Номинальный выходной ток, А	ВхШхГ, мм	Масса, кг
MCD30001	VM-30-P30K-0058-T4	30	58	400x280x218	11
MCD30002	VM-30-P37K-0072-T4	37	72	400x280x218	11
MCD30003	VM-30-P45K-0085-T4	45	85	400x280x218	12,5
MCD30004	VM-30-P55K-0105-T4	55	105	400x280x218	12,5
MCD30005	VM-30-P75K-0145-T4	75	145	400x280x218	12,5
MCD30006	VM-30-P90K-0170-T4	90	170	488x390x280	21,9
MCD30007	VM-30-P110-0210-T4	110	210	488x390x280	21,9
MCD30008	VM-30-P132-0250-T4	132	250	488x390x280	21,9
MCD30009	VM-30-P160-0310-T4	160	310	600x540x310	59
MCD30010	VM-30-P200-0390-T4	200	390	600x540x310	59
MCD30011	VM-30-P250-0460-T4	250	460	600x540x310	59
MCD30012	VM-30-P315-0580-T4	315	580	600x540x310	59
MCD30013	VM-30-P400-0720-T4	400	720	600x540x310	59
MCD30014	VM-30-P450-0820-T4	450	820	600x540x310	59
MCD30015	VM-30-P500-0950-T4	500	950	600x540x310	59

Напряжение управления питания 220В+Modbus

Код заказа	Типовой код	Выходная мощность, кВт	Номинальный выходной ток, А	ВхШхГ, мм	Масса, кг
MCD31001	VM-30-P30K-0058-T4-M	30	58	400x280x218	11
MCD31002	VM-30-P37K-0072-T4-M	37	72	400x280x218	11
MCD31003	VM-30-P45K-0085-T4-M	45	85	400x280x218	12,5
MCD31004	VM-30-P55K-0105-T4-M	55	105	400x280x218	12,5
MCD31005	VM-30-P75K-0145-T4-M	75	145	400x280x218	12,5
MCD31006	VM-30-P90K-0170-T4-M	90	170	488x390x280	21,9
MCD31007	VM-30-P110-0210-T4-M	110	210	488x390x280	21,9
MCD31008	VM-30-P132-0250-T4-M	132	250	488x390x280	21,9
MCD31009	VM-30-P160-0310-T4-M	160	310	600x540x310	59
MCD31010	VM-30-P200-0390-T4-M	200	390	600x540x310	59
MCD31011	VM-30-P250-0460-T4-M	250	460	600x540x310	59
MCD31012	VM-30-P315-0580-T4-M	315	580	600x540x310	59
MCD31013	VM-30-P400-0720-T4-M	400	720	600x540x310	59
MCD31014	VM-30-P450-0820-T4-M	450	820	600x540x310	59
MCD31015	VM-30-P500-0950-T4-M	500	950	600x540x310	59

MCD3

MCD3

Устройства плавного пуска MCD3 для трёхфазных двигателей 3*400В

Напряжение управления питания 220В+Profibus

Код заказа	Типовой код	Выходная мощность, кВт	Номинальный выходной ток, А	ВхШхГ, мм	Масса, кг
MCD32001	VM-30-P30K-0058-T4-P	30	58	400x280x218	11
MCD32002	VM-30-P37K-0072-T4-P	37	72	400x280x218	11
MCD32003	VM-30-P45K-0085-T4-P	45	85	400x280x218	12,5
MCD32004	VM-30-P55K-0105-T4-P	55	105	400x280x218	12,5
MCD32005	VM-30-P75K-0145-T4-P	75	145	400x280x218	12,5
MCD32006	VM-30-P90K-0170-T4-P	90	170	488x390x280	21,9
MCD32007	VM-30-P110-0210-T4-P	110	210	488x390x280	21,9
MCD32008	VM-30-P132-0250-T4-P	132	250	488x390x280	21,9
MCD32009	VM-30-P160-0310-T4-P	160	310	600x540x310	59
MCD32010	VM-30-P200-0390-T4-P	200	390	600x540x310	59
MCD32011	VM-30-P250-0460-T4-P	250	460	600x540x310	59
MCD32012	VM-30-P315-0580-T4-P	315	580	600x540x310	59
MCD32013	VM-30-P400-0720-T4-P	400	720	600x540x310	59
MCD32014	VM-30-P450-0820-T4-P	450	820	600x540x310	59
MCD32015	VM-30-P500-0950-T4-P	500	950	600x540x310	59

Напряжение управления питания 220В+Дополнительный аналоговый выход

Код заказа	Типовой код	Выходная мощность, кВт	Номинальный выходной ток, А	ВхШхГ, мм	Масса, кг
MCD33001	VM-30-P30K-0058-T4-AO	30	58	400x280x218	11
MCD33002	VM-30-P37K-0072-T4-AO	37	72	400x280x218	11
MCD33003	VM-30-P45K-0085-T4-AO	45	85	400x280x218	12,5
MCD33004	VM-30-P55K-0105-T4-AO	55	105	400x280x218	12,5
MCD33005	VM-30-P75K-0145-T4-AO	75	145	400x280x218	12,5
MCD33006	VM-30-P90K-0170-T4-AO	90	170	488x390x280	21,9
MCD33007	VM-30-P110-0210-T4-AO	110	210	488x390x280	21,9
MCD33008	VM-30-P132-0250-T4-AO	132	250	488x390x280	21,9
MCD33009	VM-30-P160-0310-T4-AO	160	310	600x540x310	59
MCD33010	VM-30-P200-0390-T4-AO	200	390	600x540x310	59
MCD33011	VM-30-P250-0460-T4-AO	250	460	600x540x310	59
MCD33012	VM-30-P315-0580-T4-AO	315	580	600x540x310	59
MCD33013	VM-30-P400-0720-T4-AO	400	720	600x540x310	59
MCD33014	VM-30-P450-0820-T4-AO	450	820	600x540x310	59
MCD33015	VM-30-P500-0950-T4-AO	500	950	600x540x310	59

Устройства плавного пуска MCD3 для трёхфазных двигателей 3*400В

Напряжение управления питания 220В+Modbus+Дополнительный аналоговый выход

Код заказа	Типовой код	Выходная мощность, кВт	Номинальный выходной ток, А	ВхШхГ, мм	Масса, кг
MCD34001	VM-30-P30K-0058-T4-M-AO	30	58	400x280x218	11
MCD34002	VM-30-P37K-0072-T4-M-AO	37	72	400x280x218	11
MCD34003	VM-30-P45K-0085-T4-M-AO	45	85	400x280x218	12,5
MCD34004	VM-30-P55K-0105-T4-M-AO	55	105	400x280x218	12,5
MCD34005	VM-30-P75K-0145-T4-M-AO	75	145	400x280x218	12,5
MCD34006	VM-30-P90K-0170-T4-M-AO	90	170	488x390x280	21,9
MCD34007	VM-30-P110-0210-T4-M-AO	110	210	488x390x280	21,9
MCD34008	VM-30-P132-0250-T4-M-AO	132	250	488x390x280	21,9
MCD34009	VM-30-P160-0310-T4-M-AO	160	310	600x540x310	59
MCD34010	VM-30-P200-0390-T4-M-AO	200	390	600x540x310	59
MCD34011	VM-30-P250-0460-T4-M-AO	250	460	600x540x310	59
MCD34012	VM-30-P315-0580-T4-M-AO	315	580	600x540x310	59
MCD34013	VM-30-P400-0720-T4-M-AO	400	720	600x540x310	59
MCD34014	VM-30-P450-0820-T4-M-AO	450	820	600x540x310	59
MCD34015	VM-30-P500-0950-T4-M-AO	500	950	600x540x310	59

Напряжение управления питания 220В+Profibus+Дополнительный аналоговый выход

Код заказа	Типовой код	Выходная мощность, кВт	Номинальный выходной ток, А	ВхШхГ, мм	Масса, кг
MCD35001	VM-30-P30K-0058-T4-P-AO	30	58	400x280x218	11
MCD35002	VM-30-P37K-0072-T4-P-AO	37	72	400x280x218	11
MCD35003	VM-30-P45K-0085-T4-P-AO	45	85	400x280x218	12,5
MCD35004	VM-30-P55K-0105-T4-P-AO	55	105	400x280x218	12,5
MCD35005	VM-30-P75K-0145-T4-P-AO	75	145	400x280x218	12,5
MCD35006	VM-30-P90K-0170-T4-P-AO	90	170	488x390x280	21,9
MCD35007	VM-30-P110-0210-T4-P-AO	110	210	488x390x280	21,9
MCD35008	VM-30-P132-0250-T4-P-AO	132	250	488x390x280	21,9
MCD35009	VM-30-P160-0310-T4-P-AO	160	310	600x540x310	59
MCD35010	VM-30-P200-0390-T4-P-AO	200	390	600x540x310	59
MCD35011	VM-30-P250-0460-T4-P-AO	250	460	600x540x310	59
MCD35012	VM-30-P315-0580-T4-P-AO	315	580	600x540x310	59
MCD35013	VM-30-P400-0720-T4-P-AO	400	720	600x540x310	59
MCD35014	VM-30-P450-0820-T4-P-AO	450	820	600x540x310	59
MCD35015	VM-30-P500-0950-T4-P-AO	500	950	600x540x310	59

MCD3

Устройства плавного пуска MCD3 для трёхфазных двигателей 3*690В

Напряжение управления питания 220В

Код заказа	Типовой код	Выходная мощность, кВт	Номинальный выходной ток, А	ВхШхГ, мм	Масса, кг
MCD60001	VM-30-P55K-0058-T6	55	58	400x280x218	11
MCD60002	VM-30-P75K-0085-T6	75	85	400x280x218	12,5
MCD60003	VM-30-P90K-0105-T6	90	105	400x280x218	12,5
MCD60004	VM-30-P132-0145-T6	132	145	400x280x218	12,5
MCD60005	VM-30-P160-0170-T6	160	170	488x390x280	21,9
MCD60006	VM-30-P200-0210-T6	200	210	488x390x280	21,9
MCD60007	VM-30-P257-0310-T6	257	310	600x540x310	59
MCD60008	VM-30-P355-0390-T6	355	390	600x540x310	59
MCD60009	VM-30-P450-0460-T6	450	460	600x540x310	59

Напряжение управления питания 220В+Modbus

Код заказа	Типовой код	Выходная мощность, кВт	Номинальный выходной ток, А	ВхШхГ, мм	Масса, кг
MCD61001	VM-30-P55K-0058-T6-M	55	58	400x280x218	11
MCD61002	VM-30-P75K-0085-T6-M	75	85	400x280x218	12,5
MCD61003	VM-30-P90K-0105-T6-M	90	105	400x280x218	12,5
MCD61004	VM-30-P132-0145-T6-M	132	145	400x280x218	12,5
MCD61005	VM-30-P160-0170-T6-M	160	170	488x390x280	21,9
MCD61006	VM-30-P200-0210-T6-M	200	210	488x390x280	21,9
MCD61007	VM-30-P257-0310-T6-M	257	310	600x540x310	59
MCD61008	VM-30-P355-0390-T6-M	355	390	600x540x310	59
MCD61009	VM-30-P450-0460-T6-M	450	460	600x540x310	59

Напряжение управления питания 220В+Profibus

Код заказа	Типовой код	Выходная мощность, кВт	Номинальный выходной ток, А	ВхШхГ, мм	Масса, кг
MCD62001	VM-30-P55K-0058-T6-P	55	58	400x280x218	11
MCD62002	VM-30-P75K-0085-T6-P	75	85	400x280x218	12,5
MCD62003	VM-30-P90K-0105-T6-P	90	105	400x280x218	12,5
MCD62004	VM-30-P132-0145-T6-P	132	145	400x280x218	12,5
MCD62005	VM-30-P160-0170-T6-P	160	170	488x390x280	21,9
MCD62006	VM-30-P200-0210-T6-P	200	210	488x390x280	21,9
MCD62007	VM-30-P257-0310-T6-P	257	310	600x540x310	59
MCD62008	VM-30-P355-0390-T6-P	355	390	600x540x310	59
MCD62009	VM-30-P450-0460-T6-P	450	460	600x540x310	59

Устройства плавного пуска MCD3 для трёхфазных двигателей 3*690В

Напряжение управления питания 220В+Дополнительный аналоговый выход

Код заказа	Типовой код	Выходная мощность, кВт	Номинальный выходной ток, А	ВхШхГ, мм	Масса, кг
MCD63001	VM-30-P55K-0058-T6-AO	55	58	400x280x218	11
MCD63002	VM-30-P75K-0085-T6-AO	75	85	400x280x218	12,5
MCD63003	VM-30-P90K-0105-T6-AO	90	105	400x280x218	12,5
MCD63004	VM-30-P132-0145-T6-AO	132	145	400x280x218	12,5
MCD63005	VM-30-P160-0170-T6-AO	160	170	488x390x280	21,9
MCD63006	VM-30-P200-0210-T6-AO	200	210	488x390x280	21,9
MCD63007	VM-30-P257-0310-T6-AO	257	310	600x540x310	59
MCD63008	VM-30-P355-0390-T6-AO	355	390	600x540x310	59
MCD63009	VM-30-P450-0460-T6-AO	450	460	600x540x310	59

Напряжение управления питания 220В+Modbus+Дополнительный аналоговый выход

Код заказа	Типовой код	Выходная мощность, кВт	Номинальный выходной ток, А	ВхШхГ, мм	Масса, кг
MCD64001	VM-30-P55K-0058-T6-M-AO	55	58	400x280x218	11
MCD64002	VM-30-P75K-0085-T6-M-AO	75	85	400x280x218	12,5
MCD64003	VM-30-P90K-0105-T6-M-AO	90	105	400x280x218	12,5
MCD64004	VM-30-P132-0145-T6-M-AO	132	145	400x280x218	12,5
MCD64005	VM-30-P160-0170-T6-M-AO	160	170	488x390x280	21,9
MCD64006	VM-30-P200-0210-T6-M-AO	200	210	488x390x280	21,9
MCD64007	VM-30-P257-0310-T6-M-AO	257	310	600x540x310	59
MCD64008	VM-30-P355-0390-T6-M-AO	355	390	600x540x310	59
MCD64009	VM-30-P450-0460-T6-M-AO	450	460	600x540x310	59

Напряжение управления питания 220В+Profibus+Дополнительный аналоговый выход

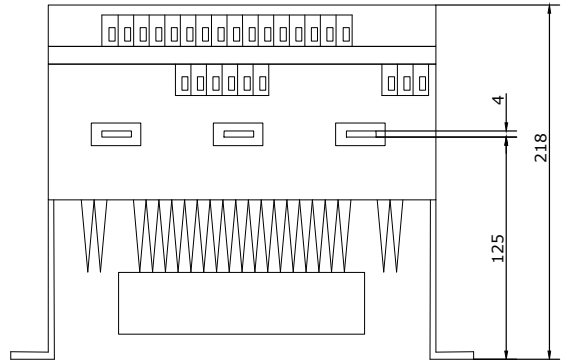
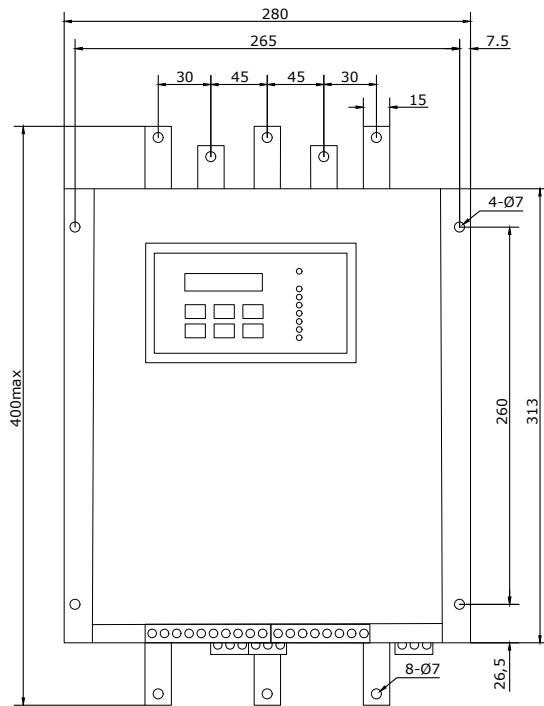
Код заказа	Типовой код	Выходная мощность, кВт	Номинальный выходной ток, А	ВхШхГ, мм	Масса, кг
MCD65001	VM-30-P55K-0058-T6-P-AO	55	58	400x280x218	11
MCD65002	VM-30-P75K-0085-T6-P-AO	75	85	400x280x218	12,5
MCD65003	VM-30-P90K-0105-T6-P-AO	90	105	400x280x218	12,5
MCD65004	VM-30-P132-0145-T6-P-AO	132	145	400x280x218	12,5
MCD65005	VM-30-P160-0170-T6-P-AO	160	170	488x390x280	21,9
MCD65006	VM-30-P200-0210-T6-P-AO	200	210	488x390x280	21,9
MCD65007	VM-30-P257-0310-T6-P-AO	257	310	600x540x310	59
MCD65008	VM-30-P355-0390-T6-P-AO	355	390	600x540x310	59
MCD65009	VM-30-P450-0460-T6-P-AO	450	460	600x540x310	59

MCD3

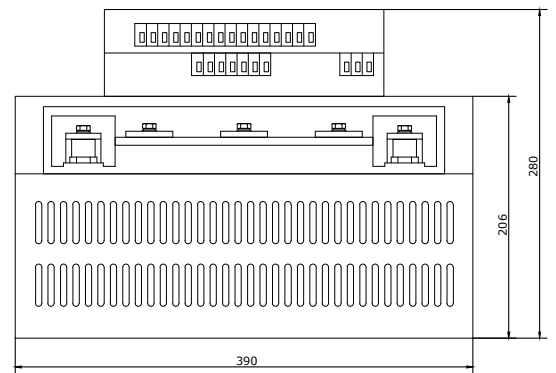
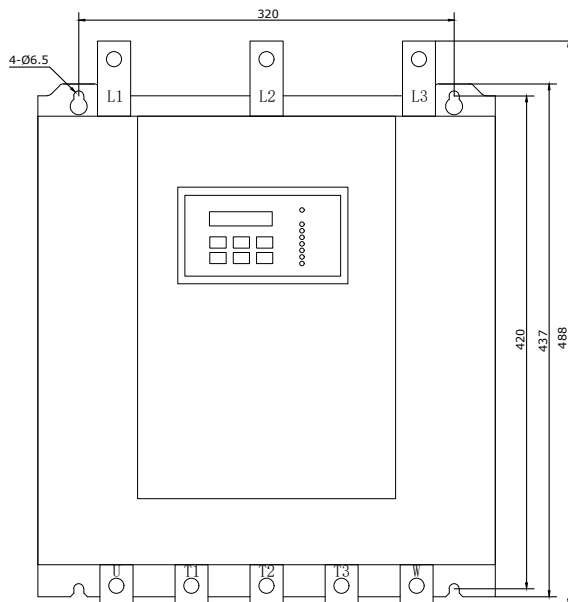
MCD3

Габариты MCD3

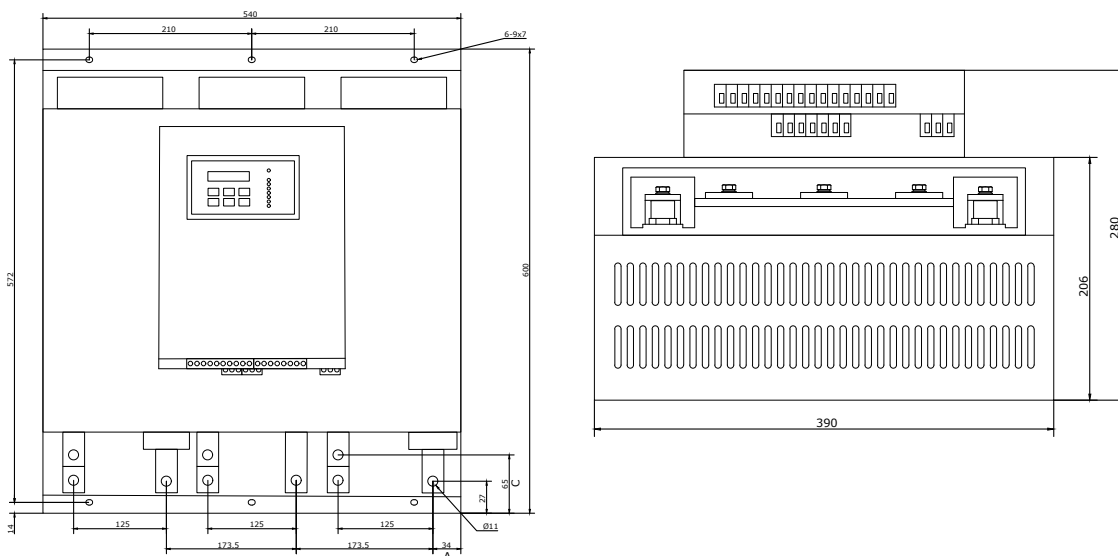
Типоразмер E1 (18-145A)



Типоразмер E2 (175-250A)



Типоразмер E3 (300-950A)



Типовой код для заказа

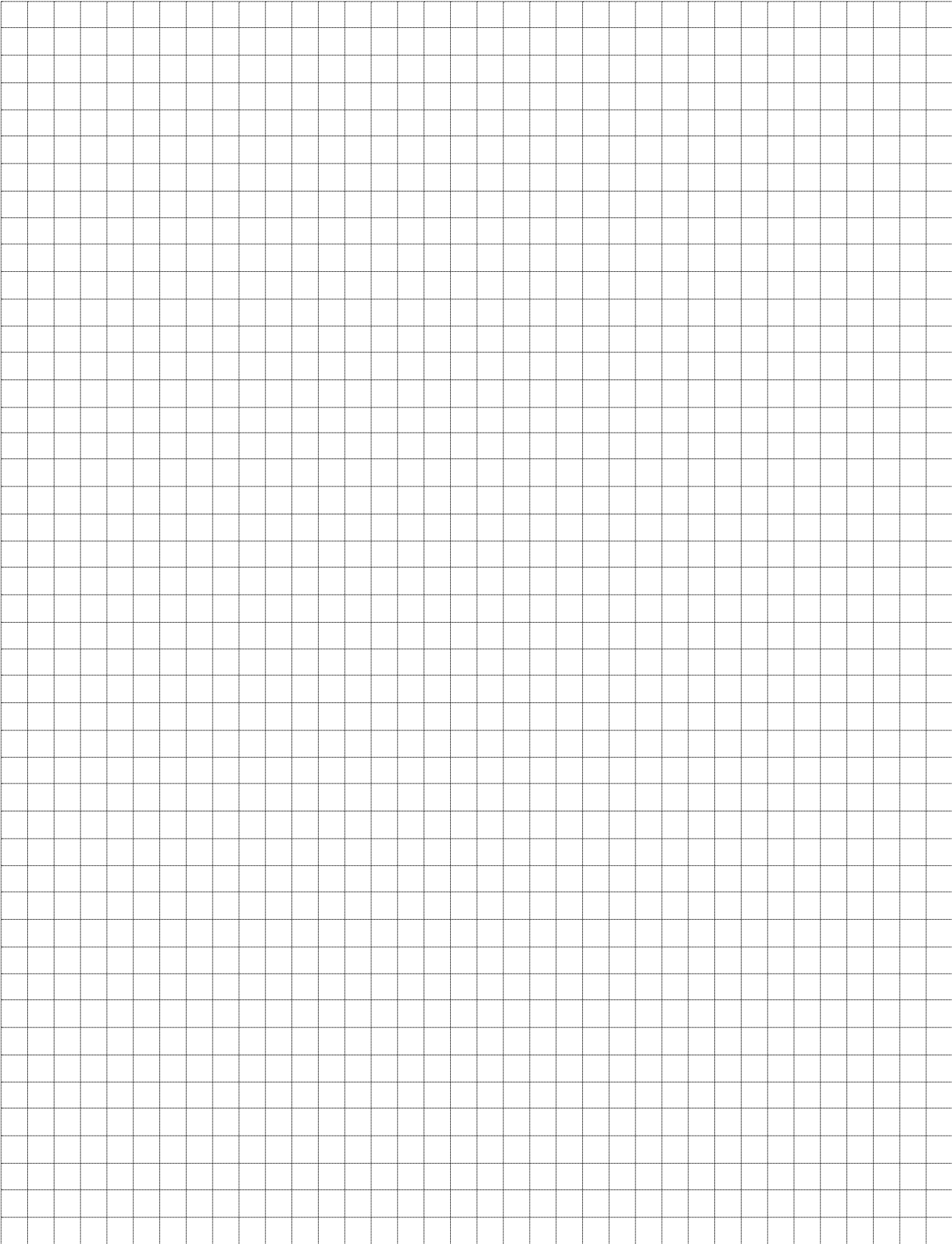
VM-30-PXXX-XXXX-T4-X-AO	
VM-30	Серия продукта MCD3
PXXX	Номинальная мощность, кВт
XXXX	Номинальный ток, А
TX	Класс напряжения
T4	3x380 В
T6	3x690 В
X	Сетевой протокол
M	Встроенный протокол Modbus
P	Встроенный протокол Profibus
AO	Аналоговый выход
AO	Дополнительный аналоговый выход

MCD3

Общие технические характеристики VEDA MCD3

Входные характеристики сети питания (R, S, T/L, N)	
Напряжение питания	380, 690В ±10%
Частота	50/60 Гц ± 4 Гц
Питание управления	220-240В±10%
Входы и выходы управления	220-240В±10%
Нагрузка	3-х фазный, асинхронный двигатель с короткозамкнутым ротором
Рабочая температура	0 °С до 50 °С
Максимальное количество запусков в час	30 секунд
Ток полной нагрузки УПП	Ток полной нагрузки стартера 18~840 А
Ток полной нагрузки двигателя	Ток при полной нагрузке двигателя 50%-100% FLC пускателя
Параметры пуска/останова	
Кривые управления насосом	6 выбираемых на месте кривых, предотвращающих избыточное давление во время пуска и гидравлический удар во время останова
Продолжительность импульса запуска	Импульс 80% Un в течение регулируемого времени 0-1 секунды для запуска нагрузок с высоким трением.
Начальное напряжение	10%-50% Un
Ограничение по току	100-400 % полной нагрузки двигателя
Время разгона	1-30 секунд
Время торможения	1-30 секунд
Вторая характеристика пуска -	Вторичные характеристики пуска и останова для начального напряжения, предела тока, времени разгона, времени замедления и мотор flа
Энергосбережение	активируется, когда двигатель в течение длительного времени находится под небольшой нагрузкой.
Крутящий момент на малой скорости	максимальный крутящий момент, создаваемый при работе двигателя на 1/6 номинальной скорости в течение максимум 30 секунд.
Линейное ускорение	12 выбираемых кривых – определяют режим пуска для улучшения линейности разгона.
Защитные функции	
Превышение количества пусков в час	определяет максимально допустимое количество пусков в течение «периода пуска». Диапазон 1-10 пусков в период пуска 1-60 минут.
Блокировка пуска	предотвращает пуск в течение переменного периода от 1 до 60 минут после того, как указано слишком много запусков.
Длительное время пуска (защита от блокировки ротора)	УПП отключается, если полная скорость двигателя не достигается в течение максимального времени пуска 1-30 секунд
Электронный предохранитель	Отключает УПП за 1 цикл при 850% во время пуска и 200-850% во время работы
Электронная перегрузка (I2t)	регулируется в диапазоне 75-150 % от полной нагрузки двигателя. Кривая перегрузки двигателя может быть выбрана путем установки времени срабатывания на уровне 500 % в течение 1-10 секунд.
Низкий ток	УПП срабатывает, когда ток падает ниже 20%-90% In, задержка по времени 1-40 секунд
Пониженное напряжение	УПП срабатывает при падении напряжения сети ниже 120-600В с задержкой 1-10 секунд.
Перенапряжение	УПП срабатывает при повышении напряжения сети выше 150-750В, задержка по времени 1-10 секунд
Обрыв фазы (пониженная/повышенная частота)	УПП отключается при обрыве 1 или 2 фаз и когда частота составляет ±4 Гц от номинальной частоты.
Чередование фаз	УПП отключается при неправильной последовательности фаз
Длительное время работы на малой скорости	УПП отключается, если работает на малой скорости более 30 секунд.
Неправильное подключение	Предотвращает запуск, если двигатель неправильно подключен к пускателю.
КЗ в тиристоре	Предотвращает запуск при коротком замыкании одного или нескольких тиристоров.
Перегрев радиатора	УПП отключается, когда температура радиатора поднимается выше 85 °С
Внешняя неисправность	Упп отключается при замыкании внешнего контакта на 2 секунды
Тиристорная защита	металл оксидные варисторы (MOV) и снабберные цепи
Аналоговый ввод/вывод	ввод сигнала перегрева двигателя, вывод аналоговых сигналов тока двигателя

Для заметок



VEDA MC — будущее силовой электроники Danfoss

Компания VEDA MC образована в 2022 году инженерами и специалистами департамента силовой электроники Danfoss. Накопленный более чем 20-летний опыт работы на рынке приводной техники воплощен при создании новой линейки преобразователей частоты марки VEDA VFD. При разработке новой продукции были учтены опыт эксплуатации различных преобразователей частоты, обратная связь от партнеров и клиентов и технические возможности поставщиков.

На данный момент в продуктовую корзину компании VEDA MC входят низковольтные преобразователи частоты семейства VEDA VFD, высоковольтные VEDADRIVE, а также все необходимые опции. Вскоре портфолио пополнят устройства плавного пуска, промышленные логические контроллеры и HMI-панели.

Специализированные решения на базе преобразователей частоты позволяют решать такие задачи, как электромагнитное перемагничивание стали, бесперебойное питание электропривода, управление горнорудным оборудованием и многие другие.

Продукция компании VEDA MC выпускается на полностью автоматизированных заводах под строгим контролем специалистов компании. В ближайших планах компании — максимально локализовать производство на территории России.

Преимущества продукции VEDA MC

- Собственные разработки, гибкость исполнения.
- 100%-ный фокус на преобразователях частоты и более чем 20-летний опыт работы на российском рынке.
- ПО для настройки преобразователей частоты на русском языке.
- Большая сеть сертифицированных партнеров, занимающихся обслуживанием и продажей в России, Белоруссии, Казахстане и других странах СНГ.
- Кратчайшие сроки поставки продукции в любой регион РФ и стран СНГ.
- Энергосбережение: в среднем до 50 % в применениях с насосами и вентиляторами.
- Гарантийное и постгарантийное обслуживание оборудования.

Приводная техника VEDA MC широко применяется в таких сферах, как водоснабжение и водоотведение, системы отопления, вентиляции и кондиционирования (ОВК), химическая и горнорудная промышленность, лифты и краны, судостроение, добыча нефти и газа, энергетика.

Специалисты VEDA MC регулярно организуют обучающие семинары для инженеров проектных организаций и сервисных партнеров в области повышения эффективности и автоматизации технологических процессов. На специализированных курсах проводится подготовка инженеров для предприятий-потребителей.

